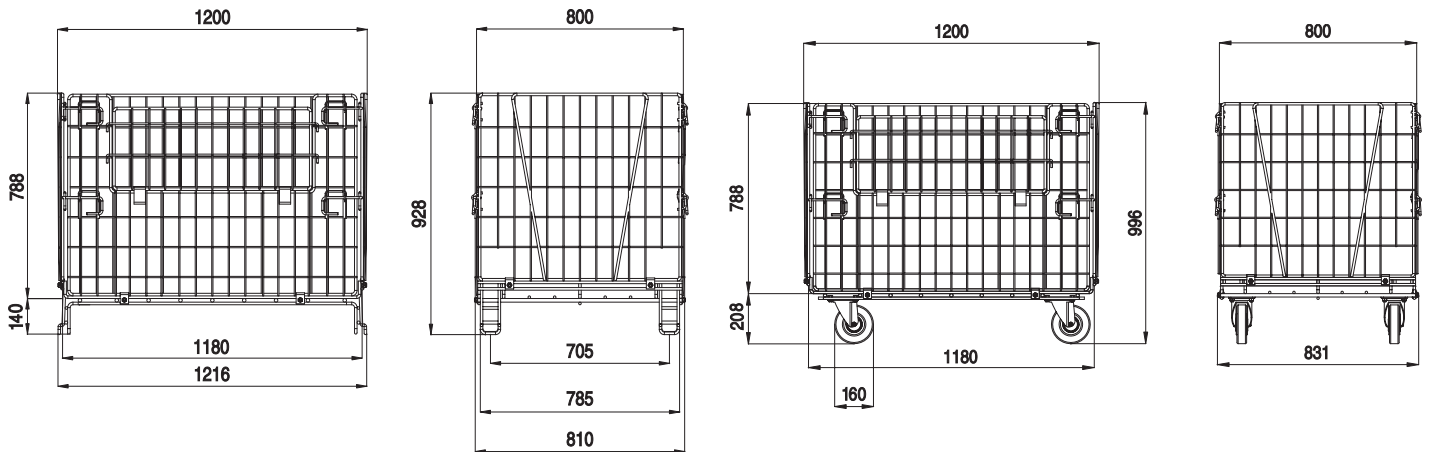


CONTAINER GRANDE

BIG CONTAINER
CONTAINER GRAND
GROß CONTAINER

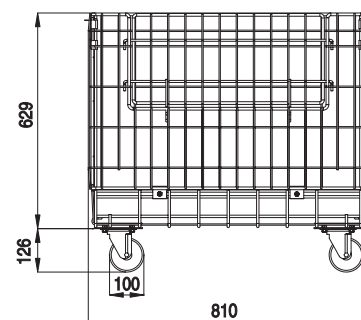
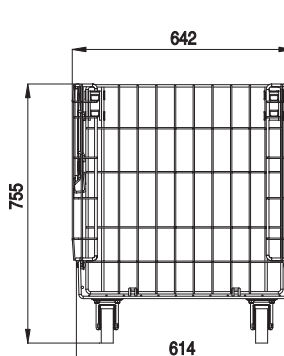
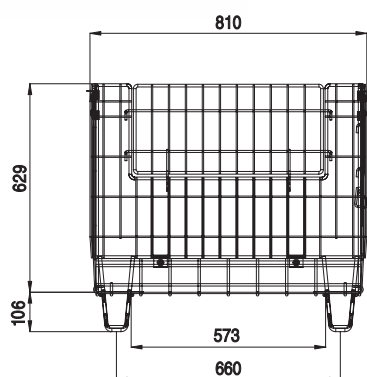
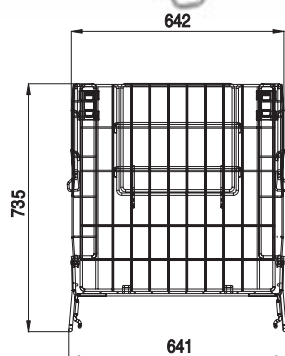


CODICE CODE CODE KODEX	DETTAGLI - DETAILS DETAILS - DETAIL
25003101	1200 x 800 x 1000 H zincato - portata 450 kg - con piedi - 1 apertura (lato da 1200 mm) galvanized - capacity 450 kg - with feet - 1 opening (1200 mm) zingué - capacité de charge 450 kg - avec pieds- 1 ouverture (1200 mm) verzinkt - Tragfähigkeit 450 kg - mit Füße - 1 Öffnung (1200 mm)
25003201	1200 x 800 x 1000 H zincato - portata 450 kg - ruote: Ø 160 mm (4 pivottanti) in gomma - 1 apertura (lato da 1200 mm) galvanized - capacity 450 kg - wheels: Ø 160 mm (4 pivoting) in rubber - 1 opening (1200 mm) zingué - capacité de charge 450 kg - roues: Ø 160 mm (4 pivotantes) en gomme - 1 ouverture (1200 mm) verzinkt - Tragfähigkeit 450 kg - Rollen: Ø 160 mm (4 drehbare) aus Gummi - 1 Öffnung (1200 mm)
ACCESSORI - ACCESSORIES - ACCESSOIRES - ZUBEHÖRE	
25A01050	780 x 780 divisorio - partition - séparateur - Trenngitter

TUTTE LE MISURE SONO ESPRESSE IN mm / ALL MEASUREMENTS IN mm / TOUTES MESURES EN mm / ALLE MABE IN mm

CONTAINER PICCOLO

SMALL CONTAINER
CONTAINER PETIT
KLEIN CONTAINER

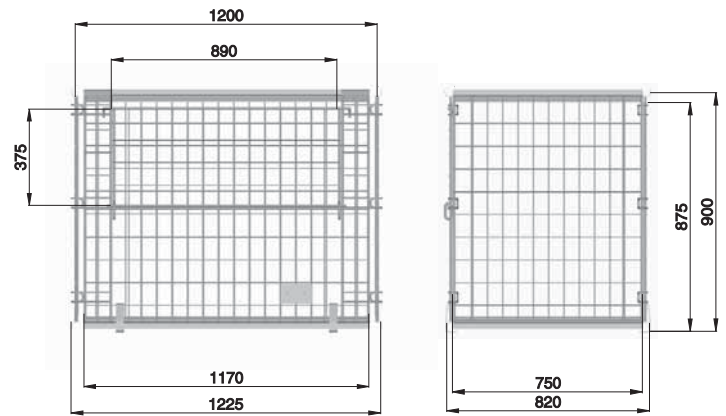


CODICE CODE CODE KODEX	DETTAGLI - DETAILS DETAILS - DETAIL
25001101	800 x 630 x 710 H zincato - portata 300 kg - con piedi - 1 apertura (lato da 800 mm) galvanized - capacity 300 kg - with feet - 1 opening (800 mm) zingué - capacité de charge 300 kg - avec pieds - 1 ouverture (800 mm) verzinkt - Tragfähigkeit 300 kg - mit FüÙe - 1 Öffnung (800 mm)
25001102	800 x 630 x 710 H zincato - portata 300 kg - con piedi - 2 aperture (lati da 800 / 630 mm) galvanized - capacity 300 kg - with feet - 2 openings (800 / 630 mm) zingué - capacité de charge 300 kg - avec pieds - 2 ouvertures (800 / 630 mm) verzinkt - Tragfähigkeit 300 kg - mit FüÙe - 2 Öffnungen (800 / 630 mm)
25001103	800 x 630 x 710 H zincato - portata 300 kg - con piedi - 3 aperture (lati da 800 / 800 / 630 mm) galvanized - capacity 300 kg - with feet - 3 openings (800 / 800 / 630 mm) zingué - capacité de charge 300 kg - avec pieds - 3 ouvertures (800 / 800 / 630 mm) verzinkt - Tragfähigkeit 300 kg - mit FüÙe - 3 Öffnungen (800 / 800 / 630 mm)
25001201	800 x 630 x 710 H zincato - portata 300 kg - ruote: Ø 100 mm (4 pivottanti) in nylon - 1 apertura (lato da 800 mm) galvanized - capacity 300 kg - wheels: Ø 100 mm (4 pivoting) in nylon - 1 opening (800 mm) zingué - capacité de charge 300 kg - roues: Ø 100 mm (4 pivotantes) en nylon - 1 ouverture (800 mm) verzinkt - Tragfähigkeit 300 kg - Rollen: Ø 100 mm (4 drehbare) aus Nylon - 1 Öffnung (800 mm)
25001202	800 x 630 x 710 H zincato - portata 300 kg - ruote: Ø 100 mm (4 pivottanti) in nylon - 2 aperture (lati da 800 / 630 mm) galvanized - capacity 300 kg - wheels: Ø 100 mm (4 pivoting) in nylon - 2 openings (800 / 630 mm) zingué - capacité de charge 300 kg - roues: Ø 100 mm (4 pivotantes) en nylon - 2 ouvertures (800 / 630 mm) verzinkt - Tragfähigkeit 300 kg - Rollen: Ø 100 mm (4 drehbare) aus Nylon - 2 Öffnungen (800 / 630 mm)
25001203	800 x 630 x 710 H zincato - portata 300 kg - ruote: Ø 100 mm (4 pivottanti) in nylon - 3 aperture (lati da 800 / 800 / 630 mm) galvanized - capacity 300 kg - wheels: Ø 100 mm (4 pivoting) in nylon - 3 openings (800 / 800 / 630 mm) zingué - capacité de charge 300 kg - roues: Ø 100 mm (4 pivotantes) en nylon - 3 ouvertures (800 / 800 / 630 mm) verzinkt - Tragfähigkeit 300 kg - Rollen: Ø 100 mm (4 drehbare) aus Nylon - 3 Öffnungen (800 / 800 / 630 mm)
ACCESSORI - ACCESSORIES - ACCESSOIRES - ZUBEHÖRE	
25A01051	580 x 580 divisorio - partition - séparateur - Trenngitter

TUTTE LE MISURE SONO ESPRESSE IN mm / ALL MEASUREMENTS IN mm / TOUTES MESURES EN mm / ALLE MAÙE IN mm

PARETALE PALLET

STIFFENED CONTAINER
CONTAINER POUR PALETTE
CONTAINER FÜR PALETTEN



CODICE CODE CODE KODEX	DETTAGLI - DETAILS DETAILS - DETAIL
25004001	1200 x 800 x 870 H mm zincato - 1 apertura (lato da 1200 mm) - galvanized - 1 opening (1200 mm) zingué - 1 ouverture (1200 mm) - verzinkt - 1 Öffnung (1200 mm)
ACCESSORI - ACCESSORIES - ACCESSOIRES - ZUBEHÖRE	
25A06000	ripiano - shelf - rayon - Regal
25A06001	divisorio - partition - séparateur - Trenngitter

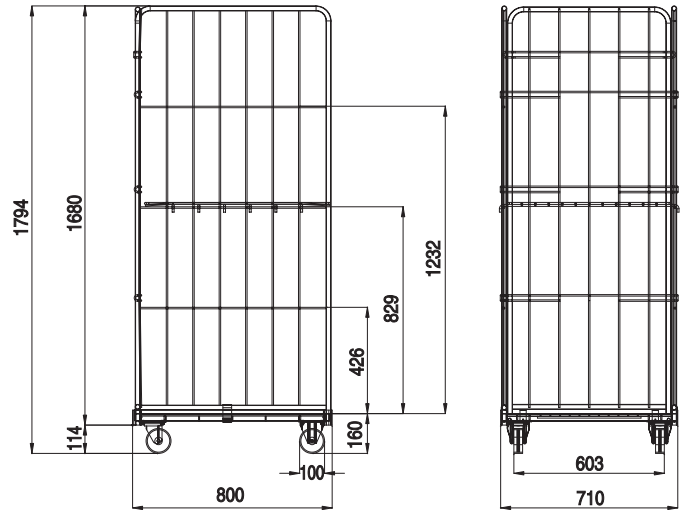
NOTE - NOTES - NOTES - ANMERKUNGEN

Pallet non incluso - Pallet not included
Palette pas comprise - Palette nicht inbegriffen

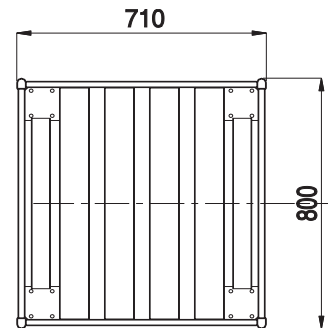
ROLL CONTAINER



RIPIANO INTERMEDIO E SPONDA POSTERIORE ESCLUSI
SHELF AND BACK PANEL NOT INCLUDED
RAYON ET PANNEAU POSTERIEUR PAS COMPRIS
REGAL UND RÜCKWAND NICHT INBEGRIFFEN

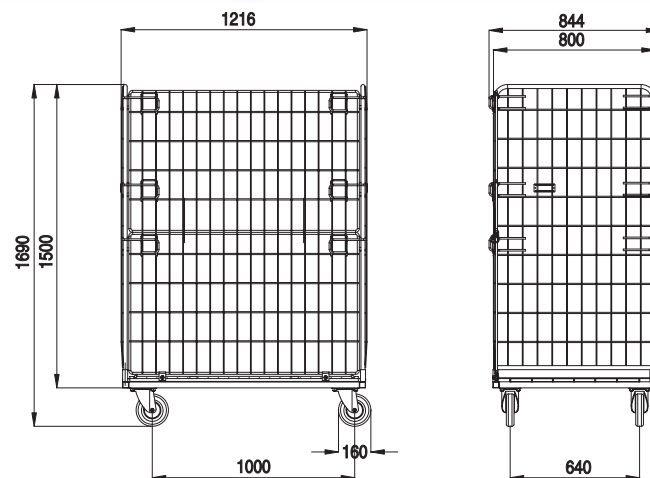


BASE OMEGA
OMEGA BASE
BASE OMEGA
OMEGA BASIS



CODICE CODE CODE KODEX	DETTAGLI - DETAILS DETAILS - DETAIL
25005408	710 x 800 x 1800 H mm zincato - portata 400 kg - base FILO, con 2 sponde e 2 cinghie regolabili - ruote: Ø 100 mm (2 pivotanti + 2 fisse) galvanized - capacity 400 kg - WIRE base, with 2 side panels and 2 belts - wheels: Ø 100 mm (2 pivoting + 2 fixed) zingué - capacité de charge 400 kg - base FIL, avec 2 panneaux latéraux et 2 bandages - roues: Ø 100 mm (2 pivotantes + 2 fixes) verzinkt - Tragfähigkeit 400 kg - DRAHT Basis, mit 2 Seitenwänden und 2 Riemen - Rollen: Ø 100 mm (2 drehbare + 2 feste)
25005308	710 x 800 x 1800 H mm zincato - portata 400 kg - base OMEGA, con 2 sponde e 2 cinghie regolabili - ruote: Ø 100 mm (2 pivotanti + 2 fisse) galvanized - capacity 400 kg - OMEGA base, with 2 side panels and 2 belts - wheels: Ø 100 mm (2 pivoting + 2 fixed) zingué - capacité de charge 400 kg - base OMEGA, avec 2 panneaux latéraux et 2 bandages - roues: Ø 100 mm (2 pivotantes + 2 fixes) verzinkt - Tragfähigkeit 400 kg - OMEGA Basis, mit 2 Seitenwänden und 2 Riemen - Rollen: Ø 100 mm (2 drehbare + 2 feste)
ACCESSORI - ACCESSORIES - ACCESSOIRES - ZUBEHÖRE	
25A02008	sponda posteriore - back panel - panneau postérieur - Rückwand
25A03000	ripiano - shelf - rayon - Regal
259656	cinghia in tessuto elastico - belt in elastic tissue - bandage en tissu élastique - Riemen aus elastischem Stoff
259606	cinghia in tessuto rigido - belt in rigid tissue - bandage en tissu rigide - Riemen aus festem Stoff

TUTTE LE MISURE SONO ESPRESSE IN mm / ALL MEASUREMENTS IN mm / TOUTES MESURES EN mm / ALLE MAßE IN mm



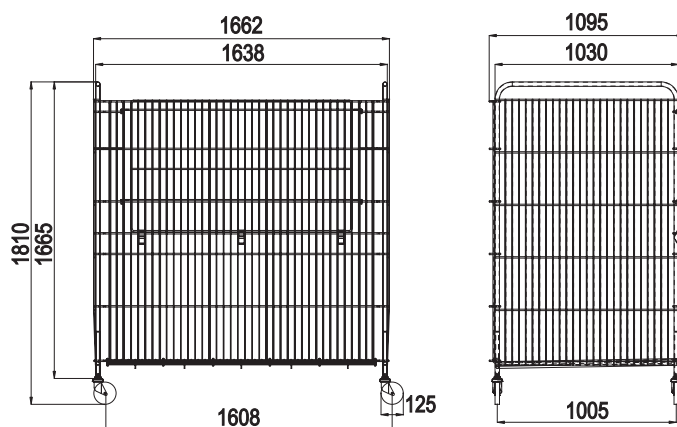
CODICE CODE CODE KODEX	DETTAGLI - DETAILS DETAILS - DETAIL
25006212	<p style="text-align: center;">1200 x 820 x 1700 H</p> <p>zincato - portata 450 kg - con parete anteriore 700 H - ruote: Ø 160 mm (4 pivottanti) in gomma galvanized - capacity 450 kg - with front panel H 700 - wheels: Ø 160 mm (4 pivoting) in rubber zingué - capacité de charge 450 kg - avec panneau antérieur H 700 - roues: Ø 160 mm (4 pivotantes) en gomme verzinkt - Tragfähigkeit 450 kg - mit Vorderwand H 700 - Rollen: Ø 160 mm (4 drehbare) aus Gummi</p>
25006210	<p style="text-align: center;">1200 x 820 x 1700 H</p> <p>zincato - portata 450 kg - anteriormente completamente aperto - ruote: Ø 160 mm (4 pivottanti) in gomma galvanized - capacity 450 kg - with front panel completely opened - wheels: Ø 160 mm (4 pivoting) in rubber zingué - capacité de charge 450 kg - avec panneau antérieur complètement ouvert - roues: Ø 160 mm (4 pivotantes) en gomme verzinkt - Tragfähigkeit 450 kg - mit Vorderwand völlig geöffnet - Rollen: Ø 160 mm (4 drehbare) aus Gummi</p>
25006211	<p style="text-align: center;">1200 x 820 x 1700 H</p> <p>zincato - portata 450 kg - completamente chiuso - ruote: Ø 160 mm (4 pivottanti) in gomma galvanized - capacity 450 kg - completely closed - wheels: Ø 160 mm (4 pivoting) in rubber zingué - capacité de charge 450 kg - complètement fermé - roues: Ø 160 mm (4 pivotantes) en gomme verzinkt - Tragfähigkeit 450 kg - völlig geschlossen - Rollen: Ø 160 mm (4 drehbare) aus Gummi</p>
ACCESSORI - ACCESSORIES - ACCESSOIRES - ZUBEHÖRE	
25A04000	ripiano zincato - galvanized shelf - rayon zingué - verzinkt Regal

PORTA CARTONI

BASKET FOR CARDBOARD

PANIER POUR CARTON

KORB FÜR PAPPE



CODICE
CODE
CODE
KODEX

DETTAGLI - DETAILS
DETAILS - DETAIL

1620 x 1020 x 1800

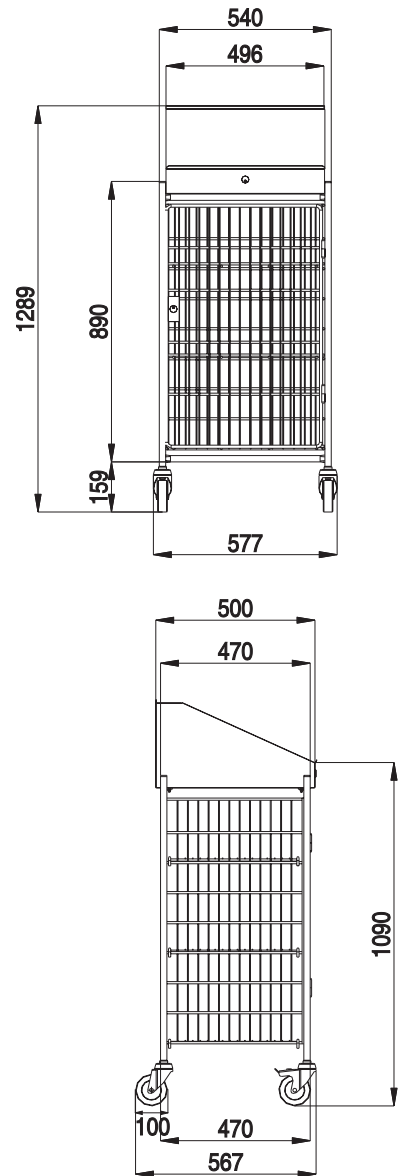
25008201

zincato - portata 150 kg - 1 apertura (lato da 1620 mm) - ruote: Ø 125 mm (4 pivottanti) in gomma
galvanized - capacity 150 kg - 1 opening (1620 mm) - wheels: Ø 125 mm (4 pivoting) in rubber
zingué - capacité de charge 150 kg - 1 ouverture (1620 mm) - roues: Ø 125 mm (4 pivotantes) en gomme
verzinkt - Tragfähigkeit 150 kg - 1 Öffnung (1620 mm) - Rollen: Ø 125 mm (4 drehbare) aus Gummi

TUTTE LE MISURE SONO ESPRESSE IN mm / ALL MEASUREMENTS IN mm / TOUTES MESURES EN mm / ALLE MAßE IN mm

MINIUfficio MOBILE

MOVING MINI OFFICE
MINI BUREAU MOBILE
FAHRBARE MINI BÜRO



CODICE
CODE
CODE
KODEX

DETTAGLI - DETAILS
DETAILS - DETAIL

01014006

struttura zincata - con chiusura a chiave - ruote: Ø 100 mm (4 pivottanti - anteriori con freno)
 leggjo verniciato in arancio RAL 2004
 galvanized structure - with key-closing - wheels: Ø 100 mm (4 pivoting - front with brake)
 reading desk coated in orange RAL 2004
 structure zinguée - avec fermeture à clef - roues: Ø 100 mm (4 pivotantes - antérieures avec frein)
 pupitre verni en orange RAL 2004
 verzinkte Struktur - mit Verschluss - Rollen: Ø 100 mm (4 drehbare - vordere mit Bremse)
 Pult lackiert aus Orange RAL 2004

TUTTE LE MISURE SONO ESPRESSE IN mm / ALL MEASUREMENTS IN mm / TOUTES MESURES EN mm / ALLE MABE IN mm



CI RISERVIAMO IL DIRITTO DI PORTARE AI NOSTRI ARTICOLI QUALSIASI MODIFICA CHE GIUDICHEREMO UTILE SENZA PARERE PRELIMINARE

WE RESERVE OURSELVES THE RIGHT TO MODIFY OUR PRODUCTS WITHOUT GIVING PRIOR NOTICE

NOUS NOUS RÉSERVONS LE DROIT D'APPORTER À NOS ARTICLES TOUTES MODIFICATIONS QUE NOUS JUGERONS UTILES SANS AVIS PRÉALABLE

ÄNDERUNGEN VORBEHALTEN OHNE VORANKÜNDIGUNG